

अनुक्रमांक

नाम

931

824(IN)

2024

विज्ञान

(Hindi and English versions)

समय : तीन घण्टे 15 मिनट]

[पूर्णांक : 70

नोट : प्रारम्भ के 15 मिनट परीक्षार्थियों को प्रश्नपत्र पढ़ने के लिए निर्धारित हैं।

Instruction : First 15 minutes are allotted for the candidates to read the question paper.

- निर्देश :
- प्रश्नपत्र दो खण्डों — खण्ड-अ तथा खण्ड-ब में विभाजित है।
 - खण्ड-अ तथा खण्ड-ब तीन उपभागों — उपभागों (1), (2), (3) में विभाजित हैं।
 - प्रश्नपत्र के खण्ड-अ में बहुविकल्पीय प्रश्न हैं जिनमें सही विकल्प का चुनाव कर ओ०एम०आर० उत्तर पत्रक पर नीले अथवा काले बॉल प्वाइंट पेन से सही विकल्प वाले गोले को पूर्ण रूप से भरें। ओ० एम० आर० उत्तर पत्रक पर उत्तर देने के पश्चात उसे नहीं काटें तथा इरेजर अथवा ह्वाइटनर का प्रयोग न करें।
 - खण्ड-अ में बहुविकल्पीय प्रश्न हेतु प्रत्येक प्रश्न के लिए 1 अंक निर्धारित है।
 - खण्ड-ब में वर्णनात्मक प्रश्न हैं।
 - प्रत्येक प्रश्न के सम्मुख उनके निर्धारित अंक दिये गये हैं।
 - खण्ड-ब के प्रत्येक उपभाग के सभी प्रश्न एक साथ करना आवश्यक है। प्रत्येक उपभाग नए पृष्ठ से प्रारम्भ किया जाए।
 - सभी प्रश्न अनिवार्य हैं।

Note :

- i) The question paper is divided into **two** parts — **Part-A** and **Part-B**.
- ii) **Part-A** and **Part-B** are divided into **three** Sub-Sections — **(1), (2)** and **(3)**.
- iii) In **Part-A** of the question paper, there are multiple choice questions in which select the correct alternative and then by a **blue** or **black ball-point pen**, fill completely in the circle in **OMR** Answer Sheet. Do not erase, cut or use whitener on the **OMR** Answer Sheet after answering.
- iv) **1 mark** is allotted for each multiple choice question in **Part-A**.
- v) **Part-B** has descriptive questions.
- vi) The allotted marks are given in each question.
- vii) All the questions of Sub-Sections of **Part-B** are to be attempted all at a time. Start each Sub-Section from a new page.
- viii) All the questions are compulsory.

खण्ड - अ

PART - A

(बहुविकल्पीय प्रश्न)

Multiple Choice Type Questions)

उपभाग - (1)

Sub-Section - (1)

1. 10 सेमी फोकस दूरी का एक उत्तल लेंस, एक वस्तु के बराबर आकार का वास्तविक प्रतिबिम्ब बनाता है। वस्तु और इसके प्रतिबिम्ब के बीच की दूरी होगी
- (A) 10 सेमी (B) 20 सेमी
(C) 30 सेमी (D) 40 सेमी
1. A convex lens of focal length 10 cm forms a real image of the same size as the object. The distance between the object and its image will be
- (A) 10 cm (B) 20 cm
(C) 30 cm (D) 40 cm

2. एक उत्तल दर्पण द्वारा उत्पन्न आवर्धन सदैव होता है
- (A) 1 से अधिक (B) 1 से कम
(C) 1 के बराबर (D) 1 से अधिक या कम
2. The magnification produced by a convex mirror is always
- (A) more than 1 (B) less than 1
(C) equal to 1 (D) more or less than 1
3. एक अभिसारी लेंस की फोकस दूरी 20 सेमी है। इस लेंस की क्षमता होगी
- (A) +0.2 D (B) -0.2 D
(C) +5.0 D (D) -5.0 D
3. The focal length of a converging lens is 20 cm. The power of this lens will be
- (A) +0.2 D (B) -0.2 D
(C) +5.0 D (D) -5.0 D
4. जब एक श्वेत प्रकाश किरण किसी त्रिकोणीय काँच के प्रिज्म की सतह पर गिरती है तो यह प्रिज्म से निर्गत होने पर अलग-अलग विचलन से विभिन्न रंगों में विभाजित हो जाती है। किस रंग के लिए विचलन न्यूनतम होता है?
- (A) पीला (B) हरा
(C) बैंगनी (D) लाल
4. When a beam of white light falls on the surface of a triangular glass prism it splits, after emerging out from the prism into various colours with different deviations. The colour which has minimum deviation is
- (A) Yellow (B) Green
(C) Violet (D) Red
5. किसी पदार्थ के लम्बाई तथा A परिच्छेद क्षेत्रफल के तार का प्रतिरोध 4 ओम है। इसी पदार्थ के अन्य तार की लम्बाई 2l तथा परिच्छेद क्षेत्रफल $\frac{A}{2}$ हो तो उसका प्रतिरोध होगा
- (A) 4 Ω (B) 8 Ω
(C) 16 Ω (D) 32 Ω

5. The resistance of a wire of any substance of length l and area of cross-section A is 4Ω . Another wire of the same substance has length $2l$ and area of cross-section $\frac{A}{2}$. Then its resistance will be
- (A) 4Ω (B) 8Ω
 (C) 16Ω (D) 32Ω 1
6. निम्नलिखित में कौन किसी परिपथ में वैद्युत शक्ति को नहीं प्रदर्शित करता है ?
- (A) I^2R (B) VI
 (C) IR^2 (D) $\frac{V^2}{R}$ 1
6. Which of the following does not represent electrical power in a circuit ?
- (A) I^2R (B) VI
 (C) IR^2 (D) $\frac{V^2}{R}$ 1
7. किसी धारावाही चालक के कारण उससे r दूरी पर स्थित किसी बिन्दु पर उत्पन्न चुम्बकीय क्षेत्र होता है
- (A) r के अनुक्रमानुपाती (B) r^2 के अनुक्रमानुपाती
 (C) r के व्युत्क्रमानुपाती (D) r^2 के व्युत्क्रमानुपाती 1
7. The magnetic field produced due to a current carrying conductor at a point on a distance r is
- (A) directly proportional to r (B) directly proportional to r^2
 (C) inversely proportional to r (D) inversely proportional to r^2 1

उपभाग- (2)

Sub-Section - (2)

8. हाइड्रोजन आयन (H^+) की प्रकृति है
- (A) अम्लीय (B) क्षारीय
 (C) उदासीन (D) इनमें से कोई नहीं 1
8. Nature of hydrogen ion (H^+) is
- (A) Acidic (B) Alkaline
 (C) Neutral (D) None of these 1
9. धावन सोडा के एक अणु में जल के अणुओं की संख्या है
- (A) 2 (B) 5
 (C) 8 (D) 10 1

9. Number of molecules of water in one molecule of washing soda is
 (A) 2 (B) 5
 (C) 8 (D) 10 1
10. निम्नलिखित में कौन अधातु है ?
 (A) Cr (B) Fe^{2+}
 (C) He (D) Hg 1
10. Which is a non-metal in the following ?
 (A) Cr (B) Fe^{2+}
 (C) He (D) Hg 1
11. धातुओं के लिए कौन सत्य नहीं है ?
 (A) धातुएँ सदैव सहसंयोजक यौगिक बनाती हैं
 (B) धातुएँ धन आयन बनाती हैं
 (C) धातुओं में इलेक्ट्रॉन त्यागने की प्रवृत्ति होती है
 (D) धातुओं में चालकता का गुण पाया जाता है 1
11. Which is not true for metals ?
 (A) Metals always form covalent compounds
 (B) Metals form positive ions
 (C) Metals have tendency to lose electrons
 (D) Metals have the property of conductivity 1
12. प्लास्टर ऑफ पेरिस को जल से अभिक्रिया कराने पर बनता है
 (A) इप्सम (B) जिप्सम
 (C) चूना पत्थर (D) इनमें से कोई नहीं 1
12. Which is formed by reaction of Plaster of Paris with water ?
 (A) Epsom (B) Gypsum
 (C) Limestone (D) None of these 1
13. एथेनाल को सोडियम से अभिक्रिया कराने पर प्राप्त होती है
 (A) O_2 गैस (B) H_2 गैस
 (C) C_2H_4 गैस (D) C_2H_6 गैस 1
13. Which is obtained by the reaction of ethanol with sodium ?
 (A) O_2 gas (B) H_2 gas
 (C) C_2H_4 gas (D) C_2H_6 gas 1

उपभाग - (3)

Sub-Section - (3)

14. मानव में लिंग गुणसूत्रों की संख्या होती है
 (A) 23 (B) 2
 (C) 21 (D) 20
14. The number of sex chromosomes in human is
 (A) 23 (B) 2
 (C) 21 (D) 20
15. शरीर के बाहर से ऑक्सीजन को ग्रहण करना तथा कोशिकीय आवश्यकता के अनुसार खाद्य स्रोत के विघटन को कहते हैं
 (A) उत्सर्जन (B) जनन
 (C) श्वसन (D) प्रकाश संश्लेषण
15. Intake of oxygen from outside of the body and break down of food sources as per requirement of cell is called
 (A) Excretion (B) Reproduction
 (C) Respiration (D) Photosynthesis
16. मस्तिष्क का मुख्य सोधने वाला भाग कहलाता है
 (A) अग्र मस्तिष्क (B) मध्य मस्तिष्क
 (C) पश्च मस्तिष्क (D) अनुमस्तिष्क
16. The main thinking part of brain is called
 (A) Forebrain (B) Midbrain
 (C) Hind brain (D) Cerebellum
17. निम्नलिखित पौधों में से किसका पुष्प एकलिंगी होता है ?
 (A) गुड़हल (B) सरसों
 (C) मटर (D) पपीता
17. Which of the following plants has unisexual flower ?
 (A) Hibiscus (B) Mustard
 (C) Pea (D) Papaya

18. एक पोषी स्तर पर उपलब्ध कार्बनिक पदार्थों की कितनी मात्रा अगले पोषी स्तर तक पहुँचती है ?
 (A) 0% (B) 10%
 (C) 50% (D) 100%
18. How much organic matter reaches from one trophic level to next trophic level ?
 (A) 0% (B) 10%
 (C) 50% (D) 100%
19. पौधों में प्रकाश संश्लेषण का उत्पाद है
 (A) प्रोटीन + ऑक्सीजन + जल (B) ग्लूकोज + ऑक्सीजन + जल
 (C) वसा + नाइट्रोजन + जल (D) वसा + कार्बन डाइऑक्साइड + जल
19. The product of photosynthesis in plants is
 (A) Protein + Oxygen + Water (B) Glucose + Oxygen + Water
 (C) Fat + Nitrogen + Water (D) Fat + Carbon dioxide + Water
20. निम्नलिखित में कौन एक पादप हार्मोन नहीं है ?
 (A) ऑक्सिन (B) जिबबेरेलिन
 (C) एस्ट्रोजन (D) साइटोकाइनिन
20. Which among the following is not a plant hormone ?
 (A) Auxin (B) Gibberellin
 (C) Estrogen (D) Cytokinin

खण्ड - ब

PART - B

(वर्णनात्मक प्रश्न)

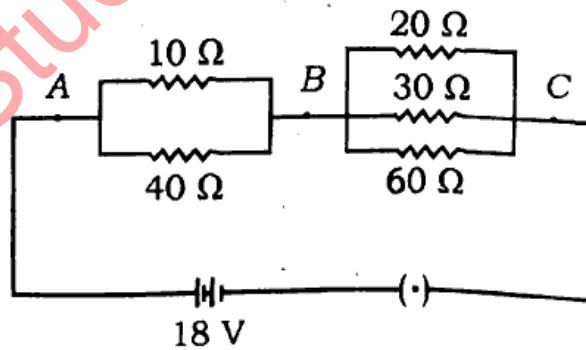
(Descriptive Questions)

उपभाग - (1)

Sub-Section - (1)

1. (i) कारों में पश्च-दृश्य दर्पण के लिए कौन-सा प्रकार का दर्पण प्रयोग करते हैं ? हम इसे क्यों वरीयता देते हैं ? 2
- (ii) एक 3 सेमी ऊँचाई की वस्तु एक अवतल दर्पण से 8 सेमी की दूरी पर रखी है जो 4.5 सेमी ऊँचाई का आभासी प्रतिबिम्ब बनाता है। प्रतिबिम्ब की स्थिति तथा दर्पण की फोकस दूरी ज्ञात कीजिए। 2

1. (i) Which type of mirror is used as rear view mirror in cars ? Why do we prefer it ? 2
- (ii) An object of 3 cm height is placed at a distance of 8 cm from a concave mirror which produces a virtual image of 4.5 cm height. Find the position of the image and focal length of the mirror. 2
2. (i) निकट दृष्टि दोष क्या होता है ? किरण आरेख द्वारा समझाइये। किस लेंस द्वारा यह दोष संशोधित किया जाता है ? 2
- (ii) स्वच्छ आकाश का रंग नीला क्यों प्रतीत होता है ? व्याख्या कीजिए। 2
2. (i) What is short sightedness (myopia) ? Explain with a ray-diagram. This defect is corrected by which type of lens ? 2
- (ii) Explain why the colour of clear sky appears blue. 2
3. (i) एक समान चुम्बकीय क्षेत्र में धारावाही चालक पर बल किन-किन बातों पर निर्भर करता है ? इस बल की दिशा ज्ञात करने का नियम लिखिए। 2
- (ii) विशिष्ट प्रतिरोध का मात्रक क्या है ? एक 25Ω का प्रतिरोधक 12 वोल्ट की एक बैटरी से जुड़ा है। प्रति मिनट जूल में उत्पन्न ऊष्मा ऊर्जा की गणना कीजिए। 2
3. (i) What are the factors on which the force acting on a current carrying conductor depends placed in a uniform magnetic field. Write the rule to find the direction of this force. 2
- (ii) What is the unit of specific resistance ? A resistance of 25Ω is connected to a 12 volt battery. Calculate the heat energy in joules generated per minute. 2
4. नीचे दिये गए परिपथ चित्र में 10Ω , 40Ω , 20Ω , 30Ω और 60Ω के पाँच प्रतिरोध दिखाये गए अनुसार 18 वोल्ट की एक बैटरी से जुड़े हैं :



गणना कीजिए :

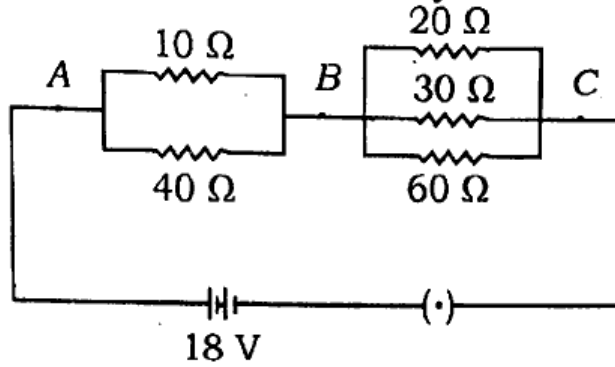
- (i) परिपथ का कुल प्रतिरोध
- (ii) परिपथ में प्रवाहित कुल वैद्युत धारा
- (iii) बिन्दुओं A और B के बीच विभवान्तर।

अथवा

2 + 2 + 2

- (i) एक धारावाही वृत्ताकार लूप के कारण उत्पन्न चुम्बकीय बल रेखाओं का पैटर्न बनाइए।
 (ii) विद्युत चुम्बक क्या होता है ? इसके दो उपयोग लिखिए।
 (iii) विद्युत चुम्बक एक स्थायी चुम्बक से कैसे भिन्न होता है ? 2 + 2 + 2

4. In the circuit given below five resistances of 10Ω , 40Ω , 20Ω , 30Ω and 60Ω are connected as shown to a battery of 18 volt.



Calculate :

- (i) total resistance of the circuit
 (ii) total current flowing in the circuit
 (iii) potential difference between points A and B. 2 + 2 + 2

OR

- (i) Draw the pattern of the magnetic lines of force produced due to a current carrying circular loop.
 (ii) What is an electromagnet ? State its two uses.
 (iii) How does an electromagnet differ from a permanent magnet ? 2 + 2 + 2

उपभाग - (2)

Sub-Section - (2)

5. (a) विद्युत रासायनिक श्रेणी के किन्हीं दो गुणों का उल्लेख कीजिए। 2
 (b) Na परमाणु (परमाणु क्रमांक 11) तथा क्लोरिन परमाणु (परमाणु क्रमांक 17) के संयोग से Na^+Cl^- का बनना समझाइए। 2
5. (a) State any two properties of electrochemical series. 2
 (b) Explain the formation of Na^+Cl^- by combination of Na atom (Atomic number 11) and Cl atom (Atomic number 17). 2
6. निम्नलिखित पर संक्षिप्त टिप्पणी लिखिए :
- (a) उदासीनीकरण अभिक्रिया 2
 (b) अपचयन अभिक्रिया। 2

6. Write short notes on the following :

- (a) Neutralisation reaction 2
 (b) Reduction reaction. 2

7. क्या होता है जबकि — (केवल सन्तुलित रासायनिक समीकरण लिखिए) 6 × 1

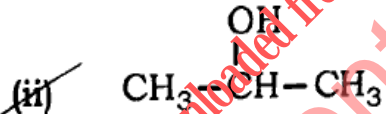
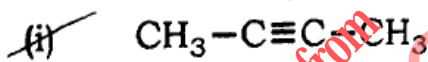
- (a) सोडियम ऑक्साइड की जल से क्रिया कराई जाती है ?
 (b) शुष्क बुझे चूने से शुष्क क्लोरीन गैस की क्रिया कराई जाती है ?
 (c) एथेनाल को सान्द्र H_2SO_4 की अधिकता के साथ $160^\circ C$ से $170^\circ C$ ताप तक गर्म किया जाता है ?
 (d) एथेनोइक अम्ल को सोडियम बाईकार्बोनेट से क्रिया कराई जाती है ?
 (e) एथेनाल को सान्द्र H_2SO_4 की उपस्थिति में एथेनोइक अम्ल के साथ गर्म किया जाता है ?
 (f) एथेन को वायु में जलाया जाता है ?

अथवा

(a) विलयन के pH मान पर संक्षिप्त टिप्पणी लिखिए। 2

(b) असंतृप्त हाइड्रोकार्बन पर संक्षिप्त टिप्पणी लिखिए। 2

(c) निम्नलिखित यौगिकों के I.U.P.A.C. नाम लिखिए : 1 + 1



7. What happens when — (Write only balanced chemical equation) 6 × 1

- (a) Sodium oxide reacts with water ?
 (b) Dry chlorine gas reacts with dry slaked lime ?
 (c) Ethanol reacts with excess of concentrated H_2SO_4 at $160^\circ C$ to $170^\circ C$?
 (d) Ethanoic acid reacts with sodium bicarbonate ?
 (e) Ethanol reacts with ethanoic acid in presence of concentrated H_2SO_4 ?
 (f) Ethane is allowed to burn in air ?

OR

(a) Write a short note on pH of a solution. 2

(b) Write a short note on unsaturated hydrocarbon. 2

- (c) Write IUPAC names of the following compounds : 1 + 1
- (i) $\text{CH}_3-\text{C}\equiv\text{C}-\text{CH}_3$
- (ii) $\text{CH}_3-\overset{\text{OH}}{\underset{|}{\text{CH}}}-\text{CH}_3$

उपभाग - (3)

Sub-Section - (3)

8. निम्नलिखित में प्रत्येक का एक उदाहरण लिखिए :
- (i) विखंडन 1
- (ii) खंडन 1
- (iii) पुनरुद्भव (पुनर्जन्म) 1
- (iv) मुकुलन। 1
8. Write one example of each of the following :
- (i) Fission 1
- (ii) Fragmentation 1
- (iii) Regeneration 1
- (iv) Budding. 1
9. निम्नलिखित पर संक्षिप्त टिप्पणियाँ लिखिए : 2 + 2
- (i) पारितन्त्र
- (ii) ओजोन परत।
9. Write short notes on the following : 2 + 2
- (i) Ecosystem
- (ii) Ozone layer.
10. मानव के मादा जनन तंत्र का नामांकित चित्र बनाइए और उसका संक्षिप्त वर्णन कीजिए। 2 + 2
10. Draw a labelled diagram of female reproductive system of human and describe it in brief. 2 + 2
11. मानव के वृक्क की संरचना का संक्षेप में वर्णन कीजिए एवं उसके कार्य का उल्लेख भी कीजिए। 3 + 3

अथवा

- निम्नलिखित पर संक्षिप्त टिप्पणियाँ लिखिए : 2 + 2 + 2
- (i) पौधों में गुरुत्वानुवर्तन
- (ii) मनुष्य में वृद्धि हार्मोन
- (iii) विषमपोषी पोषण।

11. Describe in brief the structure of kidney in human and also describe its functions. 3 + 3

OR

Write short notes on the following :

2 + 2 + 2

- (i) Geotropism in plants
- (ii) Growth hormones in human.
- (iii) Heterotrophic nutrition.

824(IN) - 4,48,000

downloaded from
StudentSuvidha.com